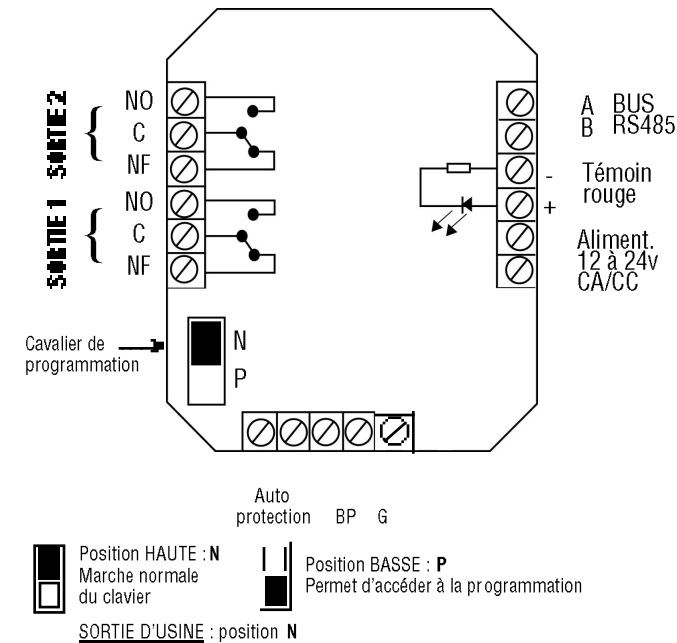


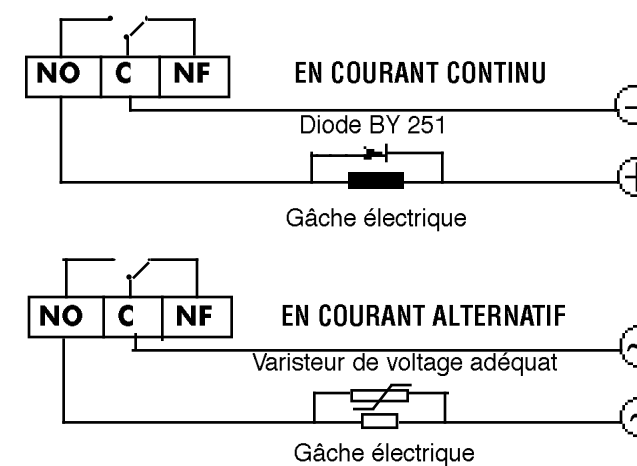
CARACTERISTIQUES TECHNIQUES DU CLAVIER SU485-Elc+

- **Tension d'alimentation** : 12v à 24 CA/CC
- **Consommation** : Min. 20 mA - Max. 150 mA
- **Température de fonctionnement** : - 30°C à + 50°C
- **Etanchéité** : IP65
- Mémoire non volatile EEPROM
- 3 modèles de boîtiers interchangeables, en saillie ou à encastrer, en ABS ou métalliques.
- Touches en polycarbonate V0 ou métalliques
- Eclairage automatique du clavier
- Auto-protection
- Sortie 1 à relais de 5A et 2 à relais de 1A, NO/NF
- Configuration de sortie programmable en Marche/Arrêt ou en impulsif de 1 à 240 secondes
- Témoin vert : opération correcte
- Témoin rouge : témoin lumineux disponible
- Témoin jaune : programmation, communication, touche
- Témoin sonore des opérations en cours
- Entrée (BP) bouton poussoir sur sortie 1 ou détecteur de présence en mode antipass-sortie (AO)
- Entrée (G) universelle ou détection porte, en mode protection.
- **Sécurité** : après 8 erreurs, SU485 se bloque et émet un signal d'alerte pendant 30 secondes
- **Inviolabilité** : 1 possibilité sur plus de 100 millions de combinaisons différentes.
- **BUS RS 485** :
 - Longueur maxi de câble : 1 km
 - Nombre maxi de périphériques sur le même bus : 31

RACCORDEMENT



RACCORDEMENT D'UNE GÂCHE ELECTRIQUE

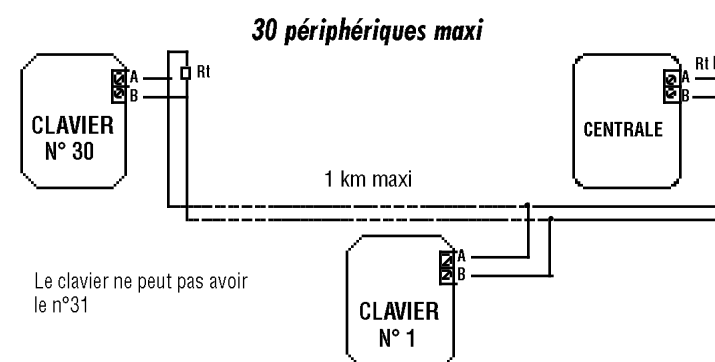


NOTA : La touche **P** permet de déclencher l'éclairage du clavier

PROGRAMMATION DU PERIPHERIQUE

- 1) Placez le cavalier de programmation sur la position basse **P**, BIP, BIP, BIP...
 - 2) Placez le cavalier de programmation sur la position **N**, le témoin lumineux jaune s'allume.
 - 3) Programmez depuis la centrale les paramètres de fonctionnement du clavier.
- NOTA : Vous disposez de 4mn maximum pour le faire. A la fin le témoin lumineux jaune s'éteint.

RACCORDEMENT AU BUS RS 485



INSTALLATION

Veillez à ce que le périphérique le plus éloigné ne recoive jamais une tension inférieure à 12v. Pour cela, prenez quelques précautions :

- Soit :**
- vous choisissez un câble de section adéquat,
- Soit :**
- vous compensez les chutes de tension par une alimentation bien supérieure à 12v
- Ou encore :**
- vous alimentez le périphérique sur place.

NOTE : Un clavier ne peut fonctionner que s'il a été programmé, dans le cas contraire, il peut perturber l'installation.
 2 flashes jaunes et bips => code accepté
 Plus de 2 flashes jaunes et bips immédiats => code refusé
 Plus de 2 flashes jaunes et bips retardés 3 s=> erreur de communication

